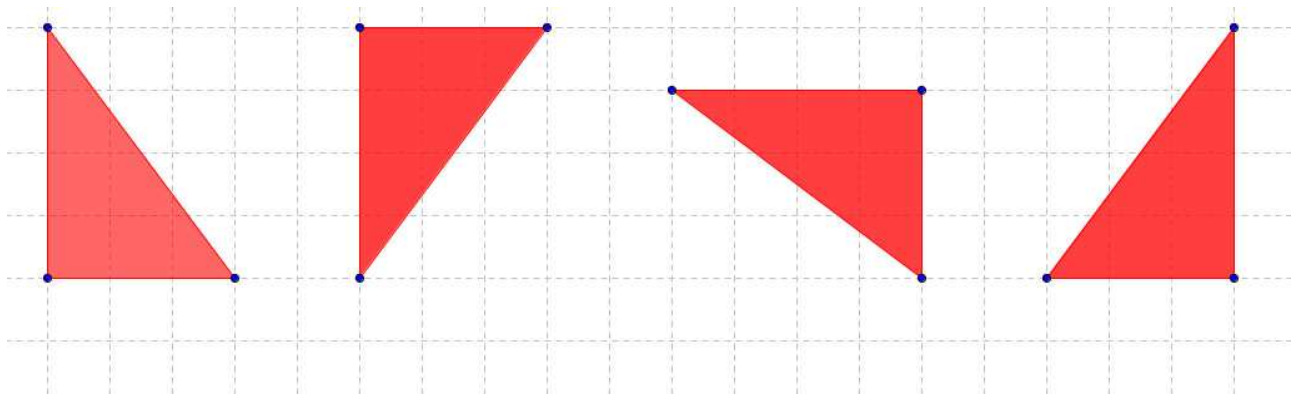




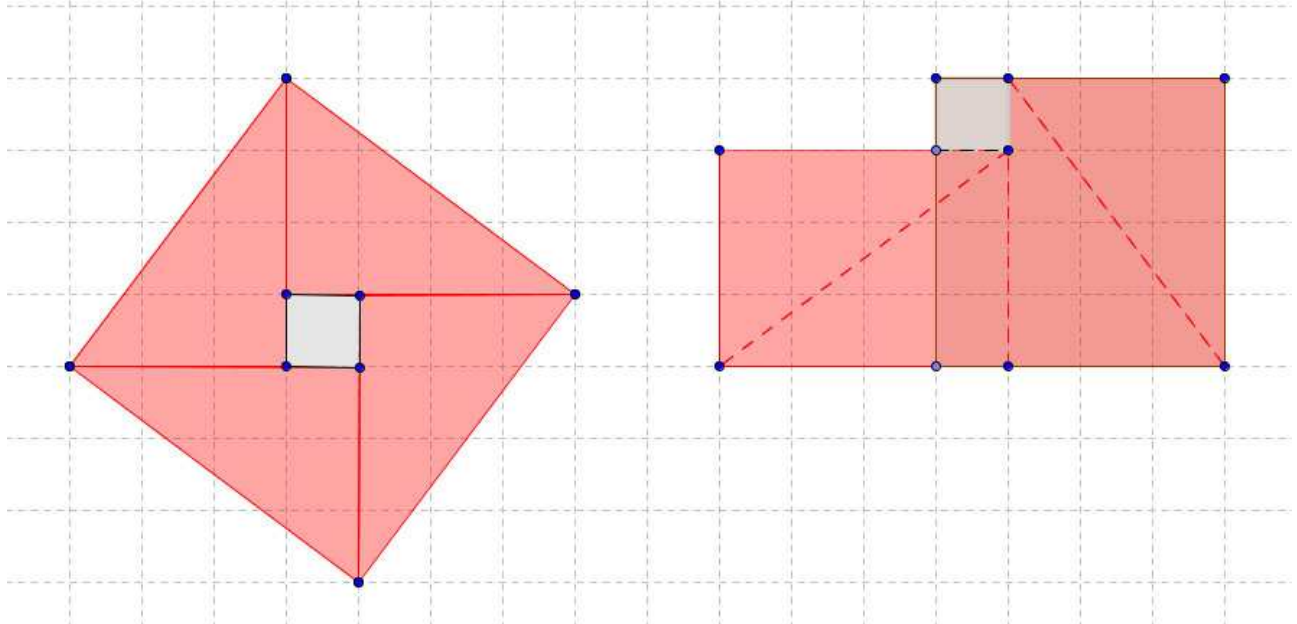
Scheda studente		
Cognome	Nome	Classe

Attività 2
I puzzle di Peligal e Bhaskara

Un'altra costruzione che mette in evidenza il teorema di Pitagora è del 1200, detta di Bhaskara. Nella figura in basso si parte con 4 triangoli rettangoli uguali.



I quattro rettangoli possono essere disposti in modo da formare il quadrato in basso a sinistra, che ha per lato l'ipotenusa oppure, come a destra in basso, dove sono stati evidenziati i due quadrati costruiti sui cateti.



Il teorema di Pitagora: dall'osservazione delle scomposizioni e composizioni dei quadrati e dei triangoli puoi affermare che: _____